

## Efficientamento rete idrica Induno Olona

Soluzioni innovative per l'efficientamento  
idrico ed energetico



## Case History

**Cliente: Acsm Agam**

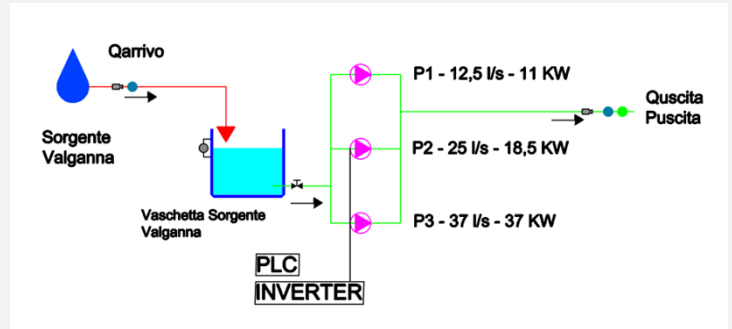
Località: Induno Olona (VA)

Anno: 2019



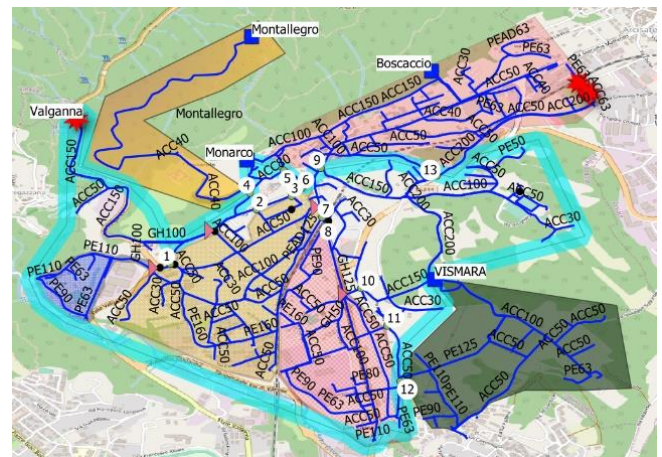
## OBIETTIVI DEL PROGETTO

- Riduzione delle perdite idriche
- Efficientamento logiche di funzionamento idraulico
- Riduzione dei consumi energetici



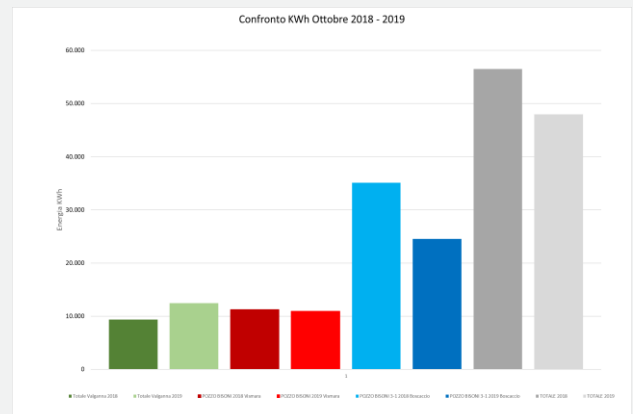
## ATTIVITÀ SVOLTE

- Audit Rete Idrica
- Verifiche idrauliche
- Progetti di distrettualizzazione e controllo pressioni a breve ed a lungo periodo
- Modellazione idraulica
- Ricerca perdite



## RISULTATI

- Riduzione dei Volumi idrici immessi in rete
- Ottimizzazione dell'utilizzo delle fonti di approvvigionamento
- Riduzione dei consumi energetici



**Hitachi Europe s.r.l.**

Sede legale: Via del Bosco Rinnovato, 8 Edif. U4 - 20090 Assago (MI)

Sede operativa ICEG-IT: Via Ghisalba, 13 - 20021 Ospiate di Bollate (MI)

[www.hitachi.eu](http://www.hitachi.eu)

[www.hitachi-da.it](http://www.hitachi-da.it)

Iscritto all'Ufficio del Registro delle Imprese di Milano

Hitachi Europe Srl con socio unico - Capitale sociale: Euro 99.000 i.v. - C.F. e P.IVA. 03481370967

Sottoposta a direzione e coordinamento di Hitachi Europe Ltd.

